

# ΜΕΤΡΟΠΟΛΙΤΑΝ ΕΧΡΟ

## ΤΕΧΝΙΚΗ ΕΚΘΕΣΗ ΑΠΑΙΤΗΣΕΩΝ / ΜΕΤΡΩΝ ΠΥΡΟΠΡΟΣΤΑΣΙΑΣ

### ΓΙΑ ΕΚΘΕΣΙΑΚΑ ΠΕΡΙΠΤΕΡΑ ΜΕ ΟΡΟΦΗ

#### (ΕΙΔΙΚΕΣ ΕΞΑΙΡΕΣΕΙΣ ΚΑΝΟΝΙΣΜΟΥ ΛΕΙΤΟΥΡΓΙΑΣ)

#### *βάσει των ΚΑΝΟΝΙΣΜΩΝ ΠΥΡΟΠΡΟΣΤΑΣΙΑΣ ΚΤΙΡΙΩΝ*

*(Π.Δ. 41/2018 & Π.Δ. 71/1988)*

Σκοπός της παρούσας έκθεσης είναι η ενημέρωση, η πρόληψη και η προστασία των χώρων από πυρκαγιά και από τις επιπτώσεις που αυτή μπορεί να έχει.

Στα εκθεσιακά περίπτερα με οροφή ισχύουν οι παρακάτω προδιαγραφές:

- 1. Ο στεγασμένος χώρος των περιπτέρων δεν πρέπει να υπερβαίνει τα 30 τ.μ.**
- 2. Μέγιστη επιτρεπόμενη επιφάνεια του συνόλου των στεγασμένων χώρων των περιπτέρων ορίζεται το 2% του συνολικού μικτού παραχωρούμενου χώρου ανά αίθουσα**
- 3. Μέτρα πυροπροστασίας**

### **A. ΠΑΘΗΤΙΚΗ ΠΥΡΟΠΡΟΣΤΑΣΙΑ**

#### **3.1. ΦΩΤΙΣΜΟΣ ΑΣΦΑΛΕΙΑΣ**

Επιβάλλεται η εγκατάσταση φωτισμού ασφαλείας των οδεύσεων διαφυγής και των εξόδων κινδύνου σύμφωνα με τις απαιτήσεις του ΕΛΟΤ EN 1838 «Εφαρμογές Φωτισμού - Φωτισμός ασφαλείας».

Τα φωτιστικά ασφαλείας και τα φωτιστικά σήμανσης κατεύθυνσης θα έχουν τουλάχιστον αυτονομία 1,5 ώρα σε περίπτωση διακοπής ρεύματος και κουμπί self test.

Στις οδεύσεις διαφυγής πλάτους μέχρι 2μ., η φωτεινότητα του δαπέδου κατά μήκος του κεντρικού άξονα της όδευσης διαφυγής δεν θα είναι μικρότερη από 1lx και για την παράπλευρη της όδευσης διαφυγής ζώνη, πλάτους τουλάχιστον το ήμισυ του πλάτους της όδευσης διαφυγής, η φωτεινότητα του δαπέδου δεν θα είναι μικρότερη από 0,5lx. Επίσης πρέπει η ομοιομορφία ελάχιστης προς μέγιστης έντασης φωτισμού  $U_d$  να είναι 1:40, κατά μήκος του κεντρικού άξονα της όδευσης διαφυγής.

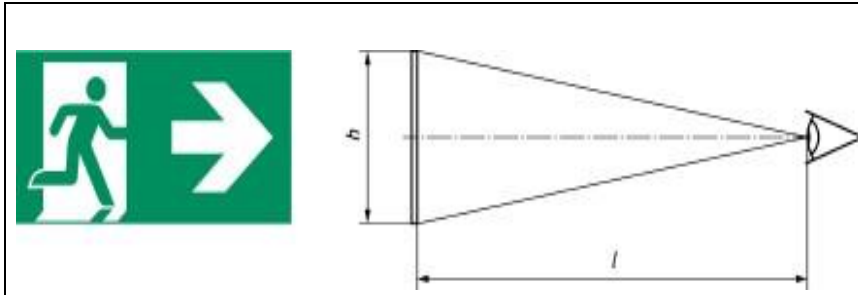
Τα φωτιστικά ασφαλείας θα έχουν  $CRI=40$ .

Τα φωτιστικά ασφαλείας πρέπει να παρέχουν το 50% της φωτεινότητας μέσα σε 5sec και την πλήρη φωτεινότητα μέσα σε 60sec, σύμφωνα με το ΕΛΟΤ EN 1838.

Ειδικά σε σημεία πυροσβεστικού εξοπλισμού θα πρέπει να τοποθετείται πλησίον τους, σε περίπου ως 2μ. οριζόντια απόσταση, φωτιστικό ασφαλείας ώστε η φωτεινότητα να είναι 5lx.

### Απόσταση θέασης

Καθώς μια εσωτερικά φωτισμένη πινακίδα διακρίνεται σε μεγαλύτερη απόσταση από μια εξωτερικά φωτιζόμενη πινακίδα ίδιου μεγέθους, η μέγιστη απόσταση θέασης (βλ. Εικόνα 1) θα προσδιορίζεται με τη χρήση του ακόλουθου τύπου:  $l$



$$l = z \times h$$

Εικόνα 1  $l$  : η απόσταση παρατήρησης,  $h$  : ύψος του φωτιστικού σήμανσης,  $z$  : συντελεστής απόστασης (σταθερά  $z=100$  για εξωτερικό φωτισμό,  $z=200$  για εσωτερικό φωτισμό).

**Σημ.:** Για καλύτερη αναγνωσιμότητα, η πινακίδα ασφαλείας δε θα πρέπει να τοποθετείται υψηλότερα από  $20^\circ$  πάνω από την οριζόντια όψη.

### 3.2. ΕΠΙΓΡΑΦΕΣ ΚΑΙ ΣΗΜΑΤΑ ΕΞΟΔΩΝ ΔΙΑΦΥΓΗΣ.

α) Τα σήματα (πινακίδες) διάσωσης ή βοήθειας, καθώς και τα σήματα (πινακίδες) που αφορούν τον πυροσβεστικό εξοπλισμό με τα εγγενή χαρακτηριστικά τους πρέπει να τοποθετούνται - εγκαθίστανται σύμφωνα με το πρότυπο ΕΛΟΤ EN ISO 7010: «Γραφικά σύμβολα - Χρώματα και ενδείξεις ασφαλείας - Καταχωρημένες ενδείξεις ασφαλείας», όπως κάθε φορά ισχύει αφού ληφθούν υπόψη οι διατάξεις του Π.Δ. 105/1995 (Α' 67) «Ελάχιστες προδιαγραφές για τη σήμανση ασφάλειας ή/ και υγείας στην εργασία σε συμμόρφωση με την Οδηγία 92/58/ΕΟΚ».

β) Επιβάλλεται η σήμανση ασφαλείας των οδεύσεων διαφυγής, των εξόδων κινδύνου και του πυροσβεστικού υλικού/εξοπλισμού.

### 3.3. ΗΛΕΚΤΡΙΚΑ ΚΑΛΩΔΙΑ

Τα ηλεκτρικά καλώδια των περιπτέρων με οροφή θα πρέπει να πληρούν τις ελάχιστες απαιτήσεις αντίδρασης στη φωτιά (ευρωκλάσης)  $D_{CA-s2, d2, a2}$ , σύμφωνα με τον πίνακα 1 του ΠΔ41/2018 και το πρότυπο ΕΛΟΤ EN 13501-6



## B. ΕΝΕΡΓΗΤΙΚΗ ΠΥΡΟΠΡΟΣΤΑΣΙΑ

### 3.4. ΦΟΡΗΤΑ ΜΕΣΑ ΠΥΡΟΣΒΕΣΗΣ (ΠΙΣΤΟΠΟΙΗΣΗ CE ΚΑΙ EN 3-7)

α) Φορητοί Πυροσβεστήρες: **ανεξάρτητα από τα τετραγωνικά, ελάχιστος αριθμός δύο τεμάχια** κατασβεστικής ικανότητας τουλάχιστον 21A-113B-C (Πυροσβεστήρας Ξ. Κόνεως 6 κιλών )

β) Λόγω ηλεκτρολογικών εγκαταστάσεων στα περίπτερα με οροφή θα **πρέπει να προστεθεί και ένας πυροσβεστήρας διοξειδίου 5 κιλών** για την κατάσβεση φωτιάς προερχομένης από ρεύμα.

γ) Οι πυροσβεστήρες θα φέρουν αυτοκόλλητη σήμανση ημερομηνίας συντήρησης ή προμήθειας και θα είναι αναρτημένοι σε επιδαπέδια ή σε επίτοιχη βάση σε ύψος 0,80-1,20μ. πάντα με την αντίστοιχη πινακίδα σήμανσης σε ανάλογο ύψος που θα είναι ορατό από μακριά (επιθυμητό ύψος 1,60-1,80μ.)

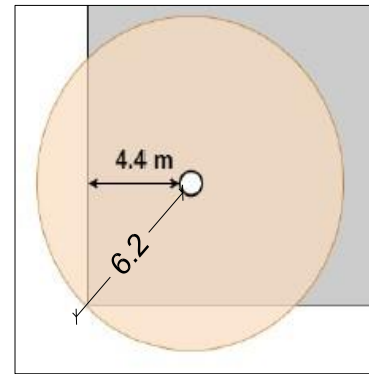
### 3.5. ΑΥΤΟΝΟΜΟ ΣΥΣΤΗΜΑ ΑΝΙΧΝΕΥΣΗΣ ΦΩΤΙΑΣ

Στα περίπτερα με οροφή θα πρέπει να γίνεται **εγκατάσταση αυτόνομων ανιχνευτών**.

Ο αυτόνομος ανιχνευτής καπνού θα πρέπει να είναι πιστοποιημένος κατά EN 14604 ή VDS θα λειτουργεί αυτόνομα με μπαταρία και θα έχει μπουτόν δοκιμής για τον πλήρη έλεγχο κατά την τοποθέτησή του. Το περίβλημα του ανιχνευτή είναι κατασκευασμένο από πλαστικό υψηλής αντοχής και άκαυστο. Οι ανιχνευτές θα τοποθετούνται κατά τέτοιο τρόπο, ώστε να μην αφήνουν κενό χώρο στις γωνίες της οροφής ή σε τοίχους με εμβαδόν κάλυψης 60 τετραγωνικών μέτρων.

Η μέγιστη οριζόντια απόσταση μεταξύ οποιουδήποτε σημείου του προστατευόμενου χώρου και του πλησιέστερου ανιχνευτή καπνού είναι 6,2μ.

Σε τετράγωνη διάταξη θα τοποθετούνται σε μέγιστη απόσταση 8,8μ. μεταξύ τους, και όχι περισσότερο από 4.4μ. από οποιοδήποτε μεγάλο εμπόδιο ή τοίχο.



Σε διαδρόμους πλάτους μικρότερου των 2μ., θεωρείται πως επαρκεί η ανίχνευση στο κέντρο, επομένως οι ανιχνευτές μπορούν να τοποθετηθούν σε διαστήματα των 12,4μ. μεταξύ τους και 6,2μ. από το τέλος του διαδρόμου.

Σε κεκλιμένες οροφές και για ανιχνευτές τοποθετημένους στην κορυφή ή πλησίον αυτής, οι προηγούμενες οριζόντιες αποστάσεις μπορούν να αυξάνονται κατά 1% για κάθε βαθμό κλίσης με μέγιστη αύξηση το 25%.

#### **Στα περίπτερα με οροφή θα πρέπει να τηρούνται επίσης αυστηρά οι παρακάτω προδιαγραφές:**

1. Η κάλυψη κάθε οροφής θα πρέπει να στερεώνεται οριζόντια και μόνο ως ένα επίπεδο. Πρέπει να αποφεύγεται η χαλάρωση οποιουδήποτε υφασμάτινου καλύμματος.
2. Τα υλικά με τα οποία θα καλύπτονται περιοχές οροφής, πρέπει να υπάγονται τουλάχιστον στην κατηγορία B1 (ως επιβραδυντικά φλόγας -μη εύφλεκτα) και δεν πρέπει να σάζουν κατά την καύση, σύμφωνα με το DIN 4102-1 με περιορισμένη ανάπτυξη καπνού ή/και σύμφωνα με EN 13501-1 ως ελάχιστη κατηγορία B/C – s2, d0.
3. Ένα πιστοποιητικό δοκιμής για την κατηγορία δομικού υλικού, τη συμπεριφορά πυρκαγιάς, καπνού και σχηματισμού σταγονιδίων του χρησιμοποιούμενου υλικού ή/και το πιστοποιητικό VdS, πρέπει να φυλάσσεται στο εκθεσιακό περίπτερο από την περίοδο συναρμολόγησης και μετά. Επιπλέον, δείγματα των χρησιμοποιούμενων υλικών πρέπει να διατηρούνται σε ετοιμότητα για δοκιμή πυρκαγιάς επί τόπου.
4. Οι χώροι με αυξημένο κίνδυνο πυρκαγιάς εντός των εκθεσιακών περιπτέρων (π.χ. κουζίνες, αποθήκες, βεστιάρια, βοηθητικά δωμάτια κ.ά.) πρέπει να έχουν πάντα ανοιχτές οροφές.
5. Στην περίπτωση δωματίων, σκηνών, εμπορευματοκιβωτίων και παρόμοιων κλειστών από όλες τις πλευρές και με κλειστούς χώρους οροφής, επιβάλλεται να τοποθετηθεί αυτόνομο σύστημα καταιονισμού ή ανιχνευτές καπνού ή διαφορικής θερμότητας, ακόμη και εάν η επιφάνεια της οροφής είναι μικρότερη από 30 τ.μ.